

《鏡肌鏡止め》取り付け説明書

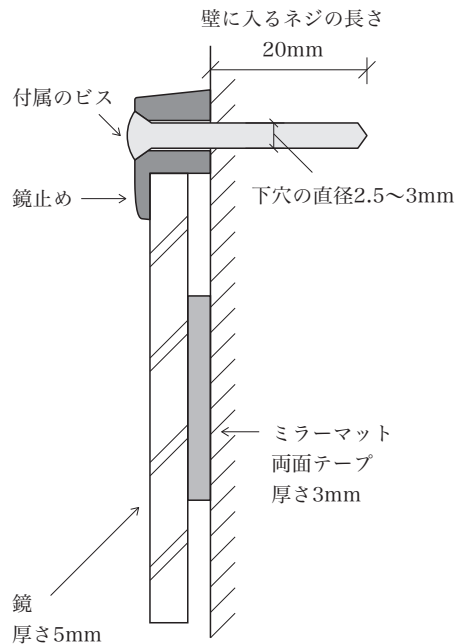
- ・鏡は厚さ5mmの物を使い、両面テープであるミラーマットは厚さ3mmものをお使いください。
- ・鏡は購入した販売店の取り付け方法に準拠して取り付けてください。
- ・必ずミラーマットを併用して鏡を取り付けてください。ミラーマットなしですと鏡止めが鏡にびったり接触しないので落下の恐れがあります。
- ・ビスは壁に20mmは入ります。
- ・ビスの下穴は2.5～3mmの穴を空けてください。
- ・下地があるところに鏡止めをビス止めしてください。石膏ボードなどに鏡を取り付ける際は市販の石膏ボードアンカーを適宜お使いください。

⚠ 注意

- ・器具および部品の分解や改造をしないでください。
- ・本製品にぶらさがる、足場にする、また過度の振動や衝撃を加えたりしないでください。器具落下によるケガの原因となります。
- ・安全にお使い頂くため、定期的に(6ヶ月に1回程度)点検してください。ネジや部品のゆるみ、損傷、脱落などがないかお調べください。

[真鍮の特性]

- ・本製品はメッキや塗装などをしない『無垢の真鍮』で作られています。最初はピカピカとしていますが、使い込んでいくうちに、徐々に色合いが濃くなっていきます。そして使えば使うほど、表面が酸化して独特の味わいが出てきます使い込むことで素材本来の美しさが増していきます。
- ・元の輝きを取り戻すためには、市販の磨き布などで磨けば、元の輝きを取り戻すことができます。
- ・本製品は砂型鋳物で作られていますので砂型の『鏡肌』ができています。真鍮鏡肌の独特の砂目、色合い、擦れ具合などは『無垢の真鍮』の証です。素材そのものの味わいをお楽しみください。



・設置例

